

GENERADORES Y EQUIPOS DE JARDINERÍA



TRADITIONELLE DEUTSCHE QUALITÄT

Sobre Könnert & Söhner®

La empresa alemana Dimax Int. GmbH es la fundadora del Grupo Dimax, propietario de Könnert & Söhner®, que fabrica generadores y equipos de jardinería.

KÖNNER & SÖHNEN® EN 2023

En 2023 los productos Könnert & Söhner® ya se venden con éxito en más de **20 países Europeos**, con 4 oficinas y 3 representaciones oficiales, centros de servicio y producción propios en Europa y una desarrollada red de distribuidores. En la actualidad, los equipos están representados en más de **500 puntos de venta** y están a disposición de más de **500 millones de personas**.



- OFICINAS DE LA EMPRESA
- REPRESENTACIONES OFICIALES
- PRODUCTOS A LA VENTA

Sobre Könnner & Söhnen®

Könnner & Söhnen® está en constante evolución, con una marca fuerte y una sólida posición de ventas en Europa , y no se duerme en los laureles . Cada año , entramos en **3-5 nuevos mercados** , abrimos oficinas de representación oficiales , desarrollamos nuestra red de distribuidores y aumentamos nuestro volumen de negocio de forma intensiva.

En 2022, entraremos en Oriente Medio y África. **Le invitamos a unirse a nosotros** y a formar parte de una empresa a gran escala con un exitoso historial de entrada en nuevos mercados.

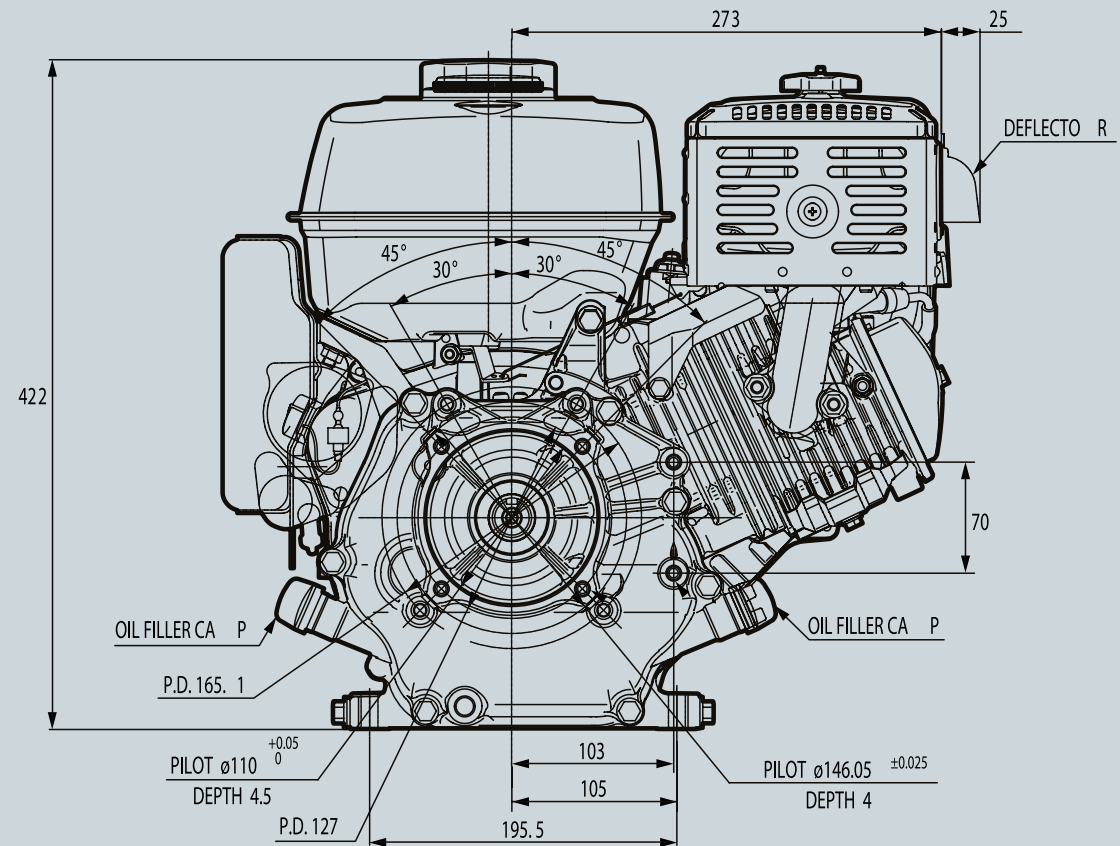
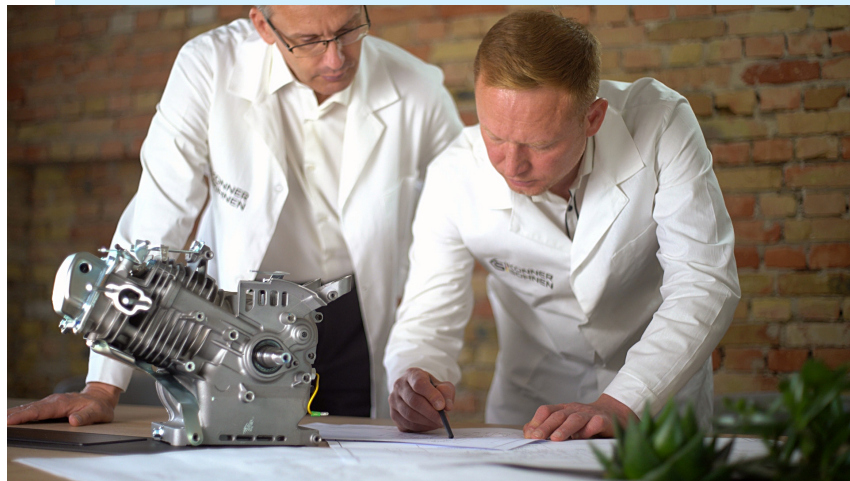
Trabajando con nosotros, tendrá una solución preparada para un negocio de éxito. Le proporcionamos un apoyo completo , un paquete con todos los materiales necesarios, ¡y usted obtendrá un rápido comienzo en las ventas y un buen beneficio!



TRADITIONELLE DEUTSCHE QUALITÄT

Motor exclusivo propiedad de K&S

Los productos se fabrican sobre la base de nuestra propia línea modernizada de potentes motores desarrollados por ingenieros alemanes específicamente para Könnér & Söhnen® y certificados conforme a las normas de calidad europeas y mundiales, incluida la **EURO V**.



Motor exclusivo propiedad de K&S

- Tensión declarada garantizada
- Piezas reforzadas y resistentes al desgaste
- Mayor vida útil del motor
- Pruebas multinivel
- Número de serie
- Sello propio

FABRICADO EN ALEMANIA
PROBADO EN ALEMANIA



| Sello propio |

| Número de serie |

Tecnología de punta

Könnner & Söhnen® actualiza constantemente su gama de productos e introduce nuevos desarrollos para que nuestras máquinas no sólo sean más fiables, más respetuosas con el medio ambiente y más económicas de utilizar, sino también para satisfacer las necesidades de nuestros clientes.



Nos preocupamos por el medio ambiente, por lo que cada línea de productos incluye productos que utilizan modernas tecnologías ecológicas, es decir, productos que ayudan a reducir el impacto nocivo sobre el medio ambiente:

Integración con energía «verde» - (centrales eléctricas solares, eólicas): los generadores con sistema ATS incorporado pueden conectarse a un regulador inversor solar para iniciar la carga automática de la batería y suministrar electricidad a la casa.

Las estaciones de energía portátiles y los paneles solares son fuentes de energía innovadoras «ecológicas» que no producen residuos nocivos durante su uso, no afectan al medio ambiente ni al clima de la región.

EURO 5 - los generadores basados en motores patentados por K&S cumplen la última norma de emisiones EURO V.

DUAL FUEL - los modelos dual-fuel funcionan tanto con gas (propano-butano) como con gasolina. El gas es un combustible más ecológico que la gasolina y produce menos emisiones nocivas.

Cada grupo de productos de equipos de jardinería de Könnner & Söhnen® incluye modelos basados en **motores eléctricos respetuosos con el medio ambiente.**



ARRANQUE AUTOMÁTICO DE RESERVA

Sistema ATS integrado o posibilidad de conectar una unidad ATS externa en generadores de gasolina, diésel e inverter)



GENERADOR DE TENSIÓN CONSTANTE

Para sistemas de alimentación de reserva de 48 V utilizados en sistemas de energía solar, turbinas eólicas, sistemas de alimentación ininterrumpida, estaciones base de telefonía móvil, sistemas de monitorización, etc.



CALENTAMIENTO DE PREARRANQUE

Para facilitar el arranque en climas fríos.



SISTEMA DE CAMBIO DE FASE VTS

Trabaja en modo monofásico (230V) o trifásico (400V) sin pérdida de energía



PANTALLA MULTIFUNCIÓN

Carga, nivel de combustible, frecuencia, tensión, contador de horas; indicador de nivel de aceite, indicador de sobrecarga, indicador de funcionamiento.



MODELOS DE 1, 2 Y 4 CILINDROS



CARCASA DE PROTECCIÓN ACÚSTICA

Generadores con un nivel de ruido mínimo



POSIBILIDAD DE CONEXIÓN EN PARALELO

Posibilidad de aumentar la potencia total de salida de los generadores conectando dos generadores inversores juntos.



REFRIGERACIÓN POR AIRE Y AGUA

Gama de productos

Gracias a nuestros muchos años de experiencia, hemos identificado todas las necesidades de los clientes para maximizar su satisfacción y hemos desarrollado una gama de productos basada en nuestros propios motores K&S, que se caracterizan por sus propias características:

- Mejores indicadores de fiabilidad y funcionalidad
- Características más óptimas
- Probado por el tiempo y exigentes clientes europeos
- Mejor relación precio y calidad



GENERADORES DE GASOLINA



GENERADORES DE GAS Y GASOLINA



GENERADORES DIESEL



GENERADORES INVERTER



CENTRALES ELÉCTRICAS DIESEL



ESTACIONES DE ENERGÍA PORTÁTILES



MOTOAZADAS



TRITURADORAS DE MADERA



MÁQUINAS MULTIFUNCIONALES

Control de calidad de Könnert & Söhner®

Todos los equipos de Könnert & Söhner® se fabrican bajo la supervisión de ingenieros alemanes y se someten a pruebas en las distintas fases de producción.

- Selección de fabricantes que fabricarán repuestos para TM líderes en los mercados de Europa y América del Norte;
- Control de repuestos para el cumplimiento de las normas y estándares de calidad europeos;
- Control de fabricación de motores para el cumplimiento de las especificaciones aprobadas por los ingenieros de Könnert & Söhner®;
- Control en la línea de montaje en la etapa de producción y montaje de equipos;
- Prueba de cada lote terminado de productos antes de su envío desde la fábrica;
- Pruebas en nuestro propio centro de servicio y producción en Europa para su admisión a la venta.

Gracias a la verificación multinivel, el monitoreo y las pruebas constantes, el porcentaje de quejas es inferior al 1%.

**EQUIPOS DE ÚLTIMA
GENERACIÓN**



**PRUEBAS DE TODOS LOS PRODUCTOS
ANTES DE QUE SALGAN DE LA FÁBRICA**



**CENTROS PROPIOS DE SERVICIO
Y PRODUCCIÓN EN EUROPA**



**COMO RESULTADO, RECIBIMOS TÉCNICAS FIABLES Y DE ALTA CALIDAD
QUE CAUSAN CONFIANZA EN LOS COMPRADORES E INTERÉS EN LOS DISTRIBUIDORES.**

TRADITIONELLE DEUTSCHE QUALITÄT

Premios y certificados

Los equipos de **Könnert & Söhner**[®] cuentan con todos los certificados necesarios de cumplimiento de las normas de calidad europeas e internacionales, incluida la moderna norma **EURO V** sobre emisiones de gases de escape.

La calidad y fiabilidad de los equipos **Könnert & Söhner**[®] está reconocida por expertos internacionales y prestigiosos premios. Expertos alemanes exigentes y meticulosos en el campo de la innovación técnica han estudiado y probado minuciosamente los productos y han observado que el fabricante de equipos **Könnert & Söhner**[®] ofrece a sus clientes un producto fiable que se diferencia de la producción en serie, así como una serie de desarrollos innovadores exclusivos y facilidad de uso.



Premios y certificados



FORBES DIAMONDS
Polonia • 2023

Forbes ha nombrado a DIMAX International Poland Sp. z o. o. en la nominación **Forbes Diamonds 2023** como la empresa de más rápido crecimiento que ha elegido la estrategia correcta y que se está desarrollando de forma muy dinámica. La estrategia de formación de una gama de productos con un enfoque en las tecnologías modernas y el desarrollo de nuevas tecnologías exclusivas, así como la construcción competente de la estructura de la empresa y la interacción tanto dentro como fuera de la empresa, nos permitió lograr tal éxito.



EXCELLENT BRANDS
Alemania • 2022

En 2022, los equipos de **Könner & Söhnen®** ganaron el concurso y recibieron dos premios alemanes a la vez de **Premio Marca Alemana'22**:

- **Excellent Brands - Industry, Machines & Engineering**
- **Excellent Brands - Product Brand of the Year**

Entre las 1.200 solicitudes presentadas de marcas exclusivamente alemanas, expertos imparciales reconocieron los equipos de **Könner & Söhnen®** en dos categorías de Marca Excelente: «Industria, Máquinas e Ingeniería» y «Producto del Año». Los criterios de evaluación son transparentes y se comunican abiertamente



PLUS X AWARD
Alemania • 2019

En 2019, los equipos de **Könner & Söhnen®** ganaron el prestigioso premio alemán Plus X Award en tres categorías:

- **Alta calidad**
- **Facilidad de uso**
- **Funcionalidad**

Plus X Award es uno de los premios más grandes del mundo que certifica la calidad y confiabilidad de los productos. Los expertos alemanes han confirmado que los productos de **Könner & Söhnen®** cumplen con los requisitos de la más alta calidad del producto, y también afirman que el equipo se desarrolla teniendo en cuenta los requisitos más exigentes de los usuarios.



ELECCIÓN DE EXPERTOS
Polonia • 2018

En 2018, los productos **Könner & Söhnen®** recibieron el prestigioso premio **Medalla de Oro en la categoría «Elección de los profesionales» en Polonia.**

Los equipos de **Könner & Söhnen®** fueron reconocidos por expertos y profesionales europeos experimentados como equipos que cumplen los requisitos de las tecnologías avanzadas.

Este premio es un testimonio de la calidad de los productos y del alto potencial de producción de **Könner & Söhnen®.**



PRODUCTO DEL AÑO
Ucrania • 2016

En 2016, los productos de **Könner & Söhnen®** fueron reconocidos como el **«MEJOR PRODUCTO DEL AÑO»** en la categoría **de equipos de jardinería y generadores**, basándose en la relación entre el precio y la calidad de los productos.

La marca **Könner & Söhnen®** ha conseguido un nicho en la categoría de precio medio, ofreciendo al comprador un producto de calidad con todos los certificados europeos a un precio asequible y democrático.

100% de asistencia técnica

Creamos todas las condiciones necesarias para el éxito de sus ventas, por lo que Dimax Group se encarga de todo el apoyo postventa a los clientes en todo el territorio de ventas.

SERVICIO INTERNACIONAL DE SOPORTE A CLIENTES Y SOCIOS

- completo servicio postventa de atención al cliente
- consultas profesionales sobre cualquier problema técnico
- provisión de instrucciones, fotos y materiales de video sobre el uso del equipo
- formación de vendedores de gama de productos
- guía de las preguntas más comunes de los clientes antes de la compra

GARANTÍA Y SERVICIO

- provisión de una garantía internacional
- servicio de alta calidad con repuestos originales



TRADITIONELLE DEUTSCHE QUALITÄT

Le invitamos a colaborar

AL ELEGIR KÖNNER & SÖHNEN®, ENTRA A FORMAR PARTE DE UNA EMPRESA A GRAN ESCALA Y RECIBE UN NEGOCIO «LLAVE EN MANO»:

- amplia gama de equipos para cualquier necesidad del consumidor
- fiabilidad del equipo ha sido probada por el tiempo y los exigentes clientes europeos
- la calidad del equipo está confirmada por certificados de calidad y premios internacionales
- mejor relación calidad-precio
- paquete completo de fotos, videos y materiales POS
- formación de los vendedores del surtido y una guía de las preguntas más comunes de los clientes antes de la compra
- atención al cliente completa fuera del horario de atención
- soporte de servicio 100%



**ARRANQUE
RÁPIDO**



**FÁCIL DE
VENDER**



**ALTOS
BENEFICIOS**

¡NOS INTERESA TU EXITO! ¡TE INVITAMOS A COOPERAR!

Confían en nosotros

La confianza del cliente es una clave muy importante para el desarrollo eficaz de cualquier empresa. Valoramos a cada cliente y estamos orgullosos de contar con el asesoramiento de socios comerciales de renombre mundial.

NUESTROS SOCIOS COMERCIALES



Participación anual en las principales ferias



**ALEMANIA
COLONIA**

2016 > 2018
2022



**TANZANIA
DAR ES SALAAM**

2022



**POLONIA
POZNAN**

2018 > 2019



**POLONIA
POZNAN**

2016 > 2017
2018 > 2019



**KENIA
NAIROBI**

2022



**EAU
DUBAI**

2022



**POLONIA
VARSOVIA**

2018



**ETIOPÍA
ADDIS ABEBA**

2022 > 2023



**EGIPTO
EL CAIRO**

2022



Fabricante:



Alemania

DIMAX International GmbH

info@dimaxgroup.de

koenner-sohnen.com/de

Representantes exclusivos:



Polonia

DIMAX International Poland Sp. z o. o.

info.pl@dimaxgroup.de

koenner-sohnen.com/pl



Ucrania

SRL «Techno Trade KS»

info@ks-power.com.ua

koenner-sohnen.com/ua



Francia

info.fr@dimaxgroup.de

koenner-sohnen.com/fr



España

info.es@dimaxgroup.de

koenner-sohnen.com/es



Rumanía

info.ro@dimaxgroup.de

koenner-sohnen.com/ro